

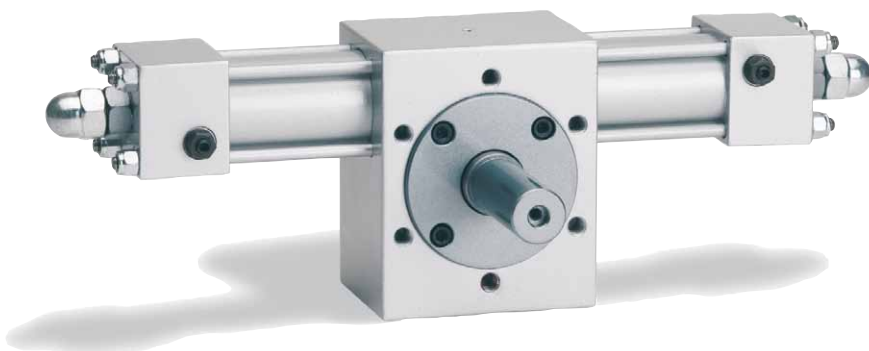
Gli attuatori rotanti generano una coppia attraverso una ruota dentata e una cremagliera movimentata da un cilindro idraulico. Questa soluzione consente di semplificare i cinematismi ed è di facile manutenzione. Gli attuatori rotanti sono dotati di freni regolabili, in grado di generare a fine corsa una coppia frenante paragonabile alla coppia massima del cilindro. I registri di fine corsa consentono la messa in fase del sistema con un campo di regolazione di +/- 5°.

Sono disponibili anche in versione con pistone magnetico, per l'utilizzo con sensori magnetici di prossimità lungo tutta la corsa del pistone.

Rotary actuators generate a torque through a cogwheel and a rack moved by a hydraulic cylinder. This solution simplifies the kinematic and the maintenance required during its life cycle. Rotary actuators have an adjustable cushioning, which can generate a cushioning torque comparable to the maximum torque of the cylinder. The stroke end adjuster allows phasing the system with a regulation range of +/-5°.

They are also available in a version with magnetic piston for applications with magnetic proximity switches along the stroke of the piston.

HR



MR



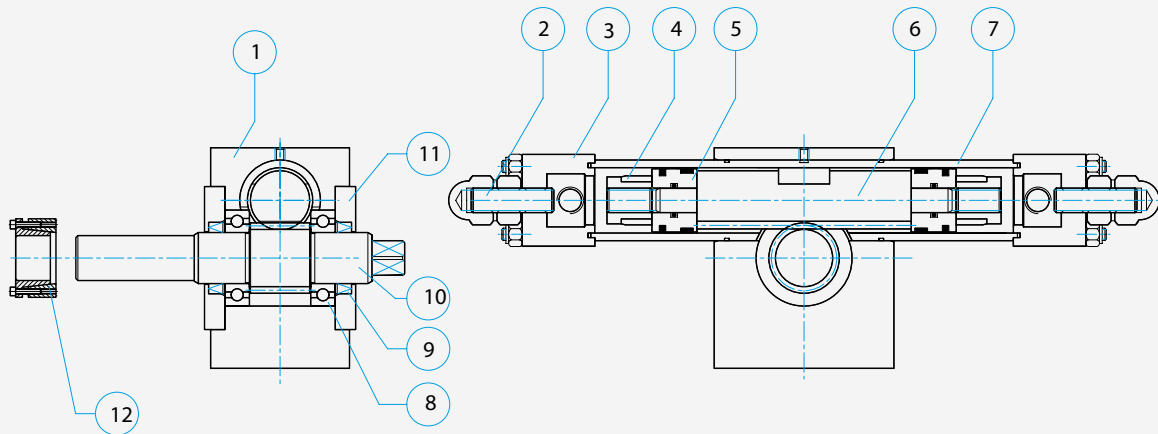
Altre caratteristiche come cilindro CD e MD
Other features such as CD and MD cylinders

(1) Corsa specifica per ogni grado di rotazione.
Per esempio HR 40/70-180° corsa (0.61x180)=110.
Specific stroke for every rotation angle.
For example HR 40/70-180° stroke (0.61x180)=110.

		CARATTERISTICHE TECNICHE			SPECIFICATIONS		
		HR 32/32	HR 40/70	HR 63/96			
Alesaggio	Bore	32	40	63			
Corsa specifica	Specific stroke (1)	0.28	0.61	0.83			
Coppia specifica	Specific torque	daNm / bar	1,2	4	12		
Pressione di lavoro	Operating pressure	bar	50	100	100		
Pressione di punta	Peak pressure	bar	80	140	140		
Velocità max rotazione	Max. speed rotation	rad/sec	30	14	10		
Peso	Weight (180°)	Kg	4.80	12.5	43		

Codice guarnizione Seal code	Prestazioni Performance				Fluido Fluid			
	Alta tenuta High sealing	Basso attrito Low friction	Velocità max Max speed	Temp °C Min Max		Olio idraulico Hydraulic oil	Esteri fosforici Phosphoric esters	Acqua glicole HFC-fluid
S	√		0,5 m/s	- 20	+ 80	√		
L		√	1 m/s	- 20	+ 80	√		
H		√	1 m/s	- 20	+ 150	√	√	
G		√	0,5 m/s	- 20	+ 80			√

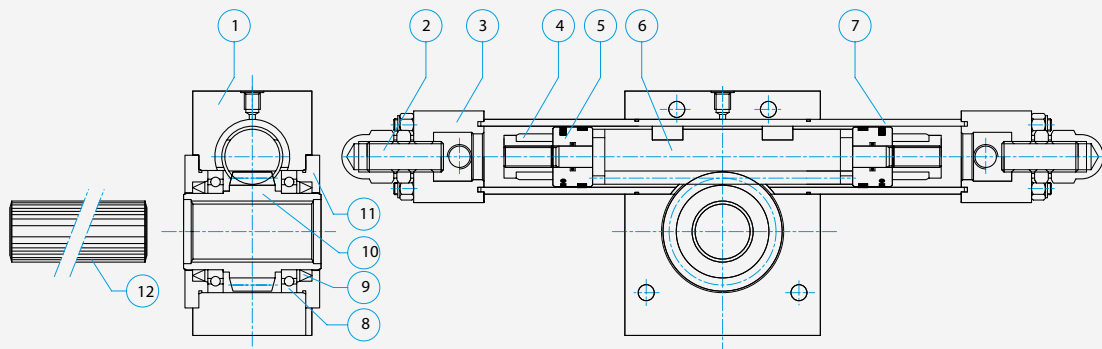
HR 32/32



	Componente	Component	Materiale	Material
1	Corpo	Body	Alluminio	Aluminum
2	Registri di fine corsa +/-5°	Stroke adjuster +/-5°	Acciaio	Steel
3	Testata	Head	Acciaio	Steel
4	Freno	Cushioning	Acciaio temprato	Hardened steel
5	Pistone	Piston	Acciaio	Steel
6	Crema di cremagliera	Rack	Acciaio legato	Alloy steel
7	Canna	Tube	Acciaio	Steel
8	Cuscinetto a sfere	Ball bearing		
9	Guarnizione albero rotante	Rotating shaft seal		NBR
10	Ruota dentata con albero	Cogwheel with shaft	Acciaio legato	Alloy steel
11	Flangia chiusura	Closing flange	Acciaio	Steel
12*	Calettatore albero	Shaft clamp		

* Fornito su richiesta. Supplied on request.

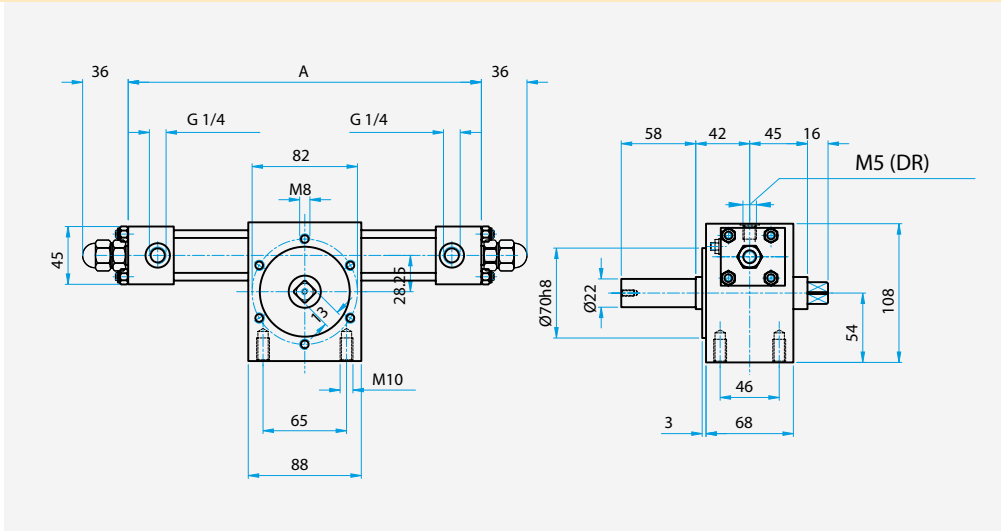
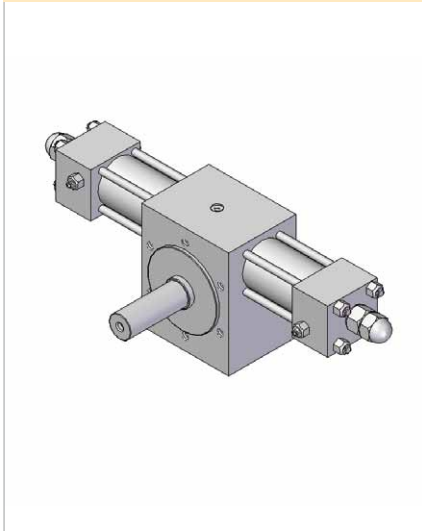
HR 40/70 HR 63/96



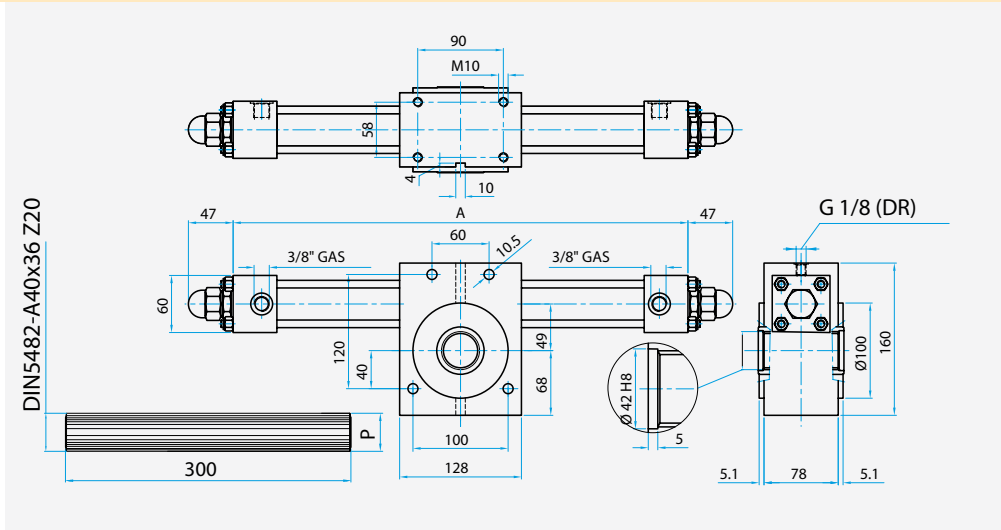
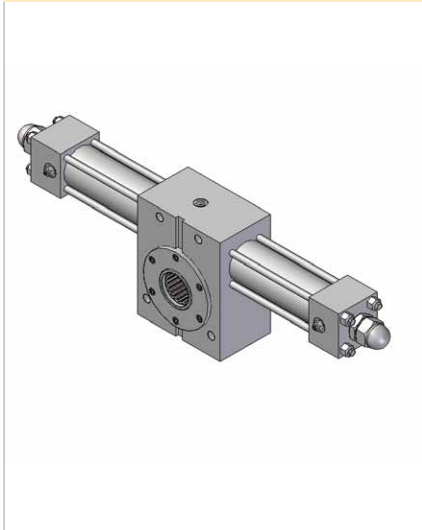
	Componente	Component	Materiale	Material
1	Corpo	Body	Alluminio	Aluminum
2	Registri di fine corsa +/-5°	Stroke adjuster +/-5°	Acciaio	Steel
3	Testata	Head	Acciaio	Steel
4	Freno	Cushioning	Acciaio temprato	Hardened steel
5	Pistone	Piston	Acciaio	Steel
6	Crema di cremagliera	Rack	Acciaio legato	Alloy steel
7	Canna	Tube	Acciaio	Steel
8	Cuscinetto a sfere	Ball bearing		
9	Guarnizione albero rotante	Rotating shaft seal		NBR
10	Ruota dentata	Cogwheel	Acciaio legato	Alloy steel
11	Flangia chiusura	Closing flange	Acciaio	Steel
12*	Albero scanalato	Grooved shaft		

* Fornito su richiesta. Supplied on request.

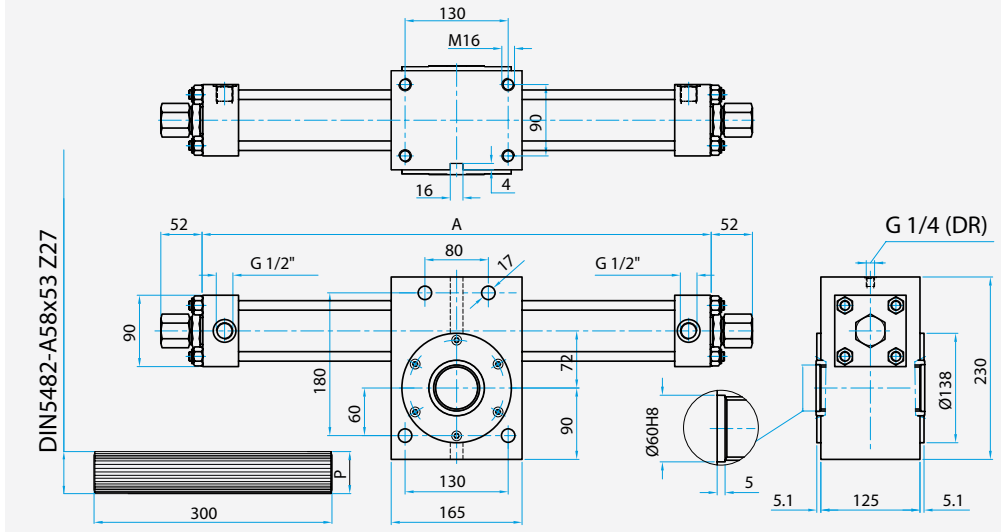
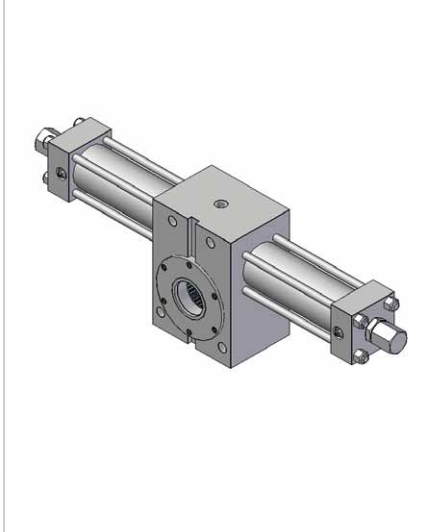
HR 32/32



HR 40/70



HR 63/96



A	angolo di rotazione / rotation angle			
	Tipo / Type	90	180	270
HR 32/32		222	272	322
HR 40/70		368	478	587
HR 63/96		462	610	760

È obbligatorio collegare il drenaggio (DR) al serbatoio.
It's compulsory to link the drain (DR) to the tank.

CODICE ORDINAZIONE / ORDERING CODE

I campi in cui sono stati inseriti i valori di esempio sono obbligatori.
The fields containing sample values are compulsory.

HR 40 / 70 - 180 KR S

Solo per versione MR
Only for MR version
(vedi pag. 15)
(see page 15)

Serie / Type	
Standard	HR
Magnetico / Magnetic	MR

Alesaggio Bore	Diam. pignone Pinion Bore
32	32
40	70
63	96

Angolo di rotazione / Rotation angle	
Standard	90
	180
	270

Altri angoli a richiesta - Consultare il nostro ufficio tecnico
Other angle on demand - Contact our technical department

Sensore / Switch		Tipo / Type
SR		REED 24-110 V. AC/DC
SH		PNP 24 V. DC

Guarnizioni / Seals (vedi pag. 54 / see page 54)

S	Standard
L	Basso attrito / Low friction
H	Viton® / Viton®
G	Acqua glicole / HFC-fluid

KR	Freno + Registro di fine corsa Cushioning + Stroke adjuster
----	--

CODICE ORDINAZIONE ALBERO SCANALATO
ORDERING CODE FOR GROOVED SHAFT

Z 20	Albero scanalato per HR 40 Grooved shaft for HR 40
Z 27	Albero scanalato per HR 63 Grooved shaft for HR 63

Lunghezza = 300 mm
Length = 300 mm