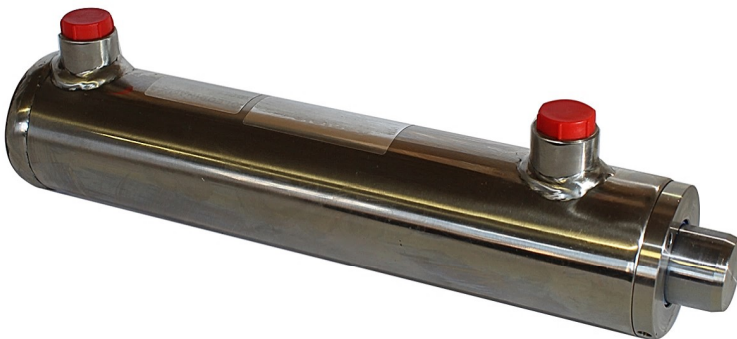
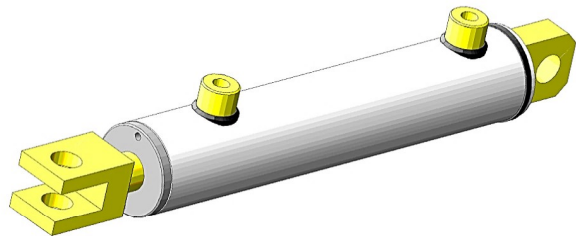
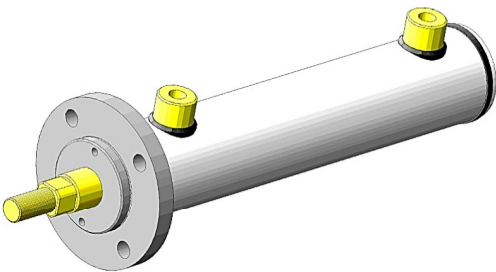
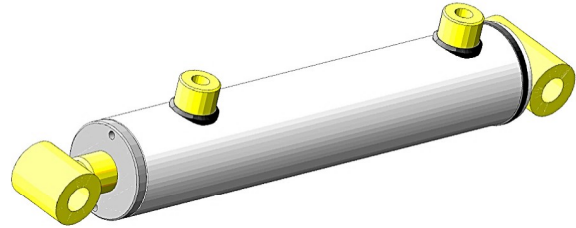
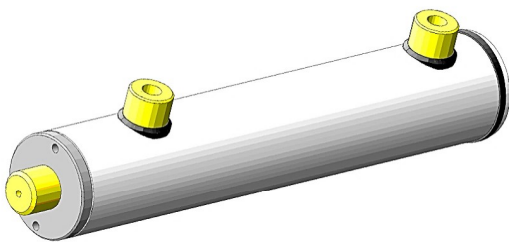


# INOX-

serie cilindri saldati in acciaio inox  
settore: alimentare - farmaceutico - chimico - navale



IN FOTO - CILINDRO LUCIDATO A SPECCHIO

IN FOTO CILINDRI GREZZI

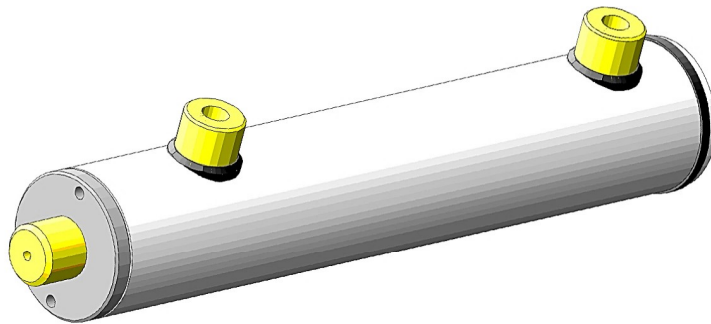
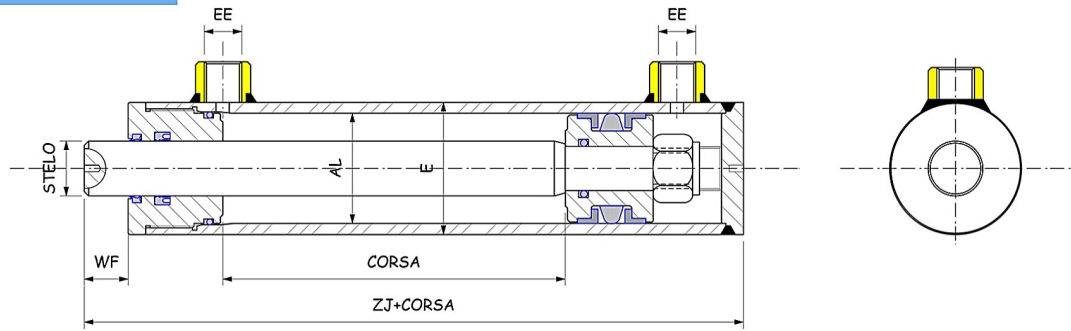
PRESSIONE MASSIMA DI LAVORO 160 BAR /  
MAX WORKING PRESSURE: 160 Bar

CILINDRI REALIZZATI COMPLETAMENTE IN ACCIAIO INOX 316  
SALDATURA A FILO CONTINUO IN ACCIAIO INOX 316

POSSIBILITÀ DI LUCIDATURA A SPECCHIO  
forniti completi di certificato di materiale

**DF**

**CILINDRO OLEODINAMICO SALDATO - DOPPIO EFFETTO**  
 HYDRAULIC WELDED CYLINDER - DOUBLE ACTING



ØE	ØAL	ØST	CORSA/STROKE	EE	WF	ZJ+CORSA
42	32	20		1/4"	16	105
50	40	25		1/4"	22	130
50	40	30		1/4"	22	130
60	50	30		3/8"	22	140
60	50	35		3/8"	22	140
70	60	35		3/8"	23	160
70	60	40		3/8"	23	160
73	63	40		3/8"	23	160
80	70	35		3/8"	23	160
80	70	40		3/8"	23	160
92	80	40		1/2"	25	180
92	80	50		1/2"	25	180
105	90	50		1/2"	23	186
115	100	50		1/2"	25	210
115	100	60		1/2"	25	210

**PRESSIONE MASSIMA DI LAVORO 160 BAR /**  
**MAX WORKING PRESSURE: 160 Bar**

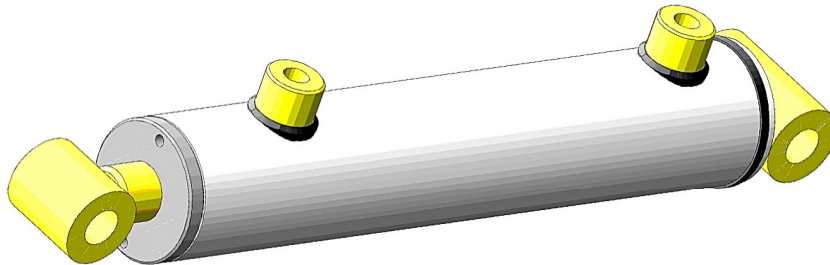
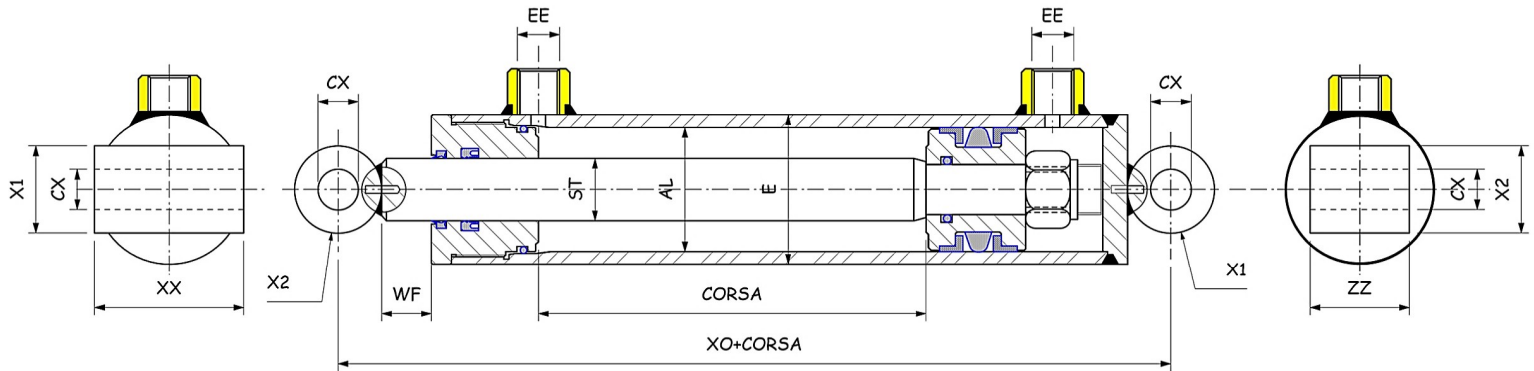
**CODICE ORDINAZIONE:**  
**ORDERING CODE:**

**DF.AL.ST.CORSA**  
**DF.AL.ST.STROKE**

**ESEMPIO: DF.050.030.0250**  
**EXAMPLE: DF.050.030.0250**

# INOX-DFOO

**CILINDRO OLEODINAMICO SALDATO - DOPPIO EFFETTO**  
 HYDRAULIC WELDED CYLINDER - DOUBLE ACTING



ØE	ØAL	ØST	CORSA	EE	CX	ZZ	WF	X1/X2	XO+CORSA
42	32	20		1/4"	16,25	30	16	35	140
50	40	25		1/4"	16,25	30	22	35	165
50	40	30		1/4"	16,25	30	22	35	165
60	50	30		3/8"	20,25	40	22	40	180
60	50	35		3/8"	20,25	40	22	40	180
70	60	35		3/8"	25,25	50	23	50	210
70	60	40		3/8"	25,25	50	23	50	210
73	63	40		3/8"	25,25	50	23	50	210
80	70	35		3/8"	25,25	50	23	50	210
80	70	40		3/8"	25,25	60	23	50	210
92	80	40		1/2"	30,25	60	25	60	240
92	80	50		1/2"	30,25	70	25	60	240
105	90	50		1/2"	40,25	70	23	70	256
115	100	50		1/2"	40,25	70	25	70	280
115	100	60		1/2"	40,25	70	25	70	280

**PRESSIONE MASSIMA DI LAVORO 160 BAR /**  
**MAX WORKING PRESSURE: 160 Bar**

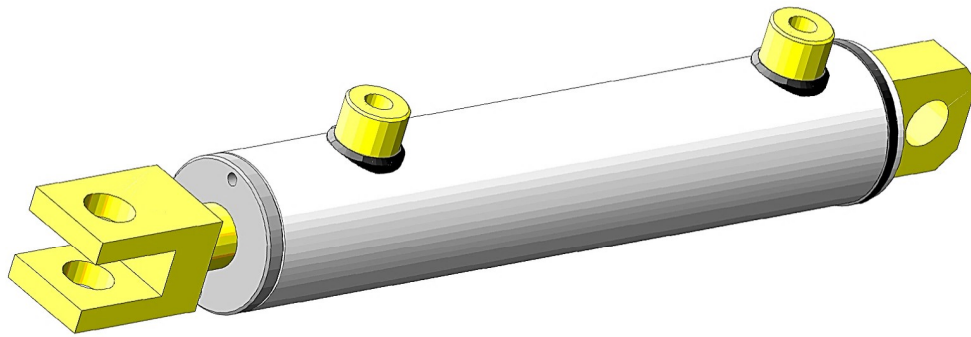
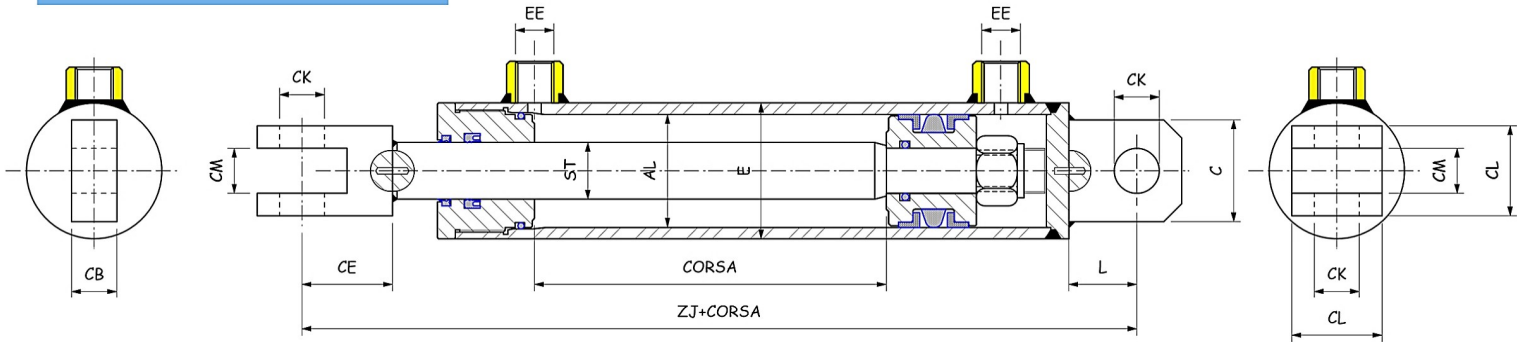
**CODICE ORDINAZIONE:**  
 ORDERING CODE:

**INOX-DFOO.AL.ST.CORSA**  
 INOX-DFOO.AL.ST.STROKE

**ESEMPIO: INOX-DFOO.050.030.0250**  
 EXAMPLE: INOX-DFOO.050.030.0250

# INOX-DFPF

## CILINDRO OLEODINAMICO SALDATO - DOPPIO EFFETTO HYDRAULIC WELDED CYLINDER - DOUBLE ACTING



ØE	ØAL	ØST	CORSA	EE	CK	CL	CM	CE	C	L	ZJ + CORSA
42	32	20		1/4"	16,2	35	16	34	35	25	164
50	40	25		1/4"	16,2	35	16	34	35	25	189
50	40	30		1/4"	16,2	35	16	34	35	25	189
60	50	30		3/8"	20,25	40	20	40	45	30	210
60	50	35		3/8"	20,25	40	20	40	45	30	210
70	60	35		3/8"	25,25	50	25	45	50	35	240
70	60	40		3/8"	25,25	50	25	45	50	35	240
73	63	40		3/8"	25,25	50	25	45	50	35	240
80	70	35		3/8"	25,25	50	25	45	50	35	240
80	70	40		3/8"	25,25	50	25	45	50	35	240
92	80	40		1/2"	30,25	60	30	50	60	45	275
92	80	50		1/2"	30,25	60	30	50	60	45	275
105	90	50		1/2"	40,25	60	40	70	70	60	316
115	100	50		1/2"	40,25	80	40	70	70	60	340
115	100	60		1/2"	40,25	80	40	70	70	60	340

PRESSIONE MASSIMA DI LAVORO 160 BAR /  
MAX WORKING PRESSURE: 160 Bar

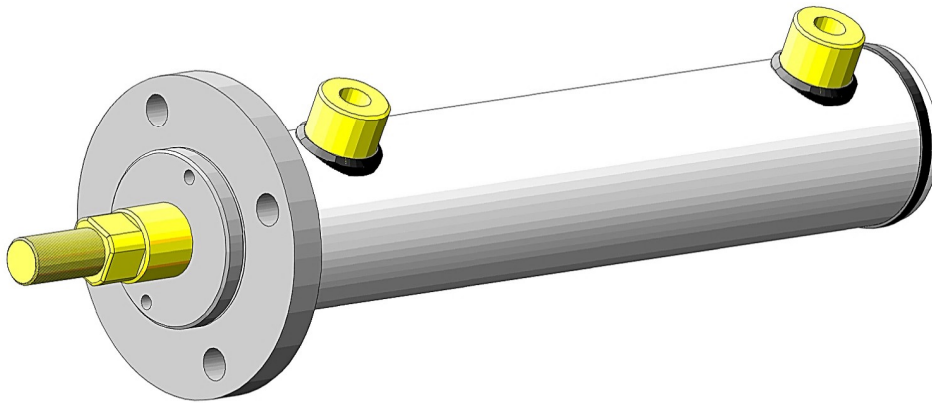
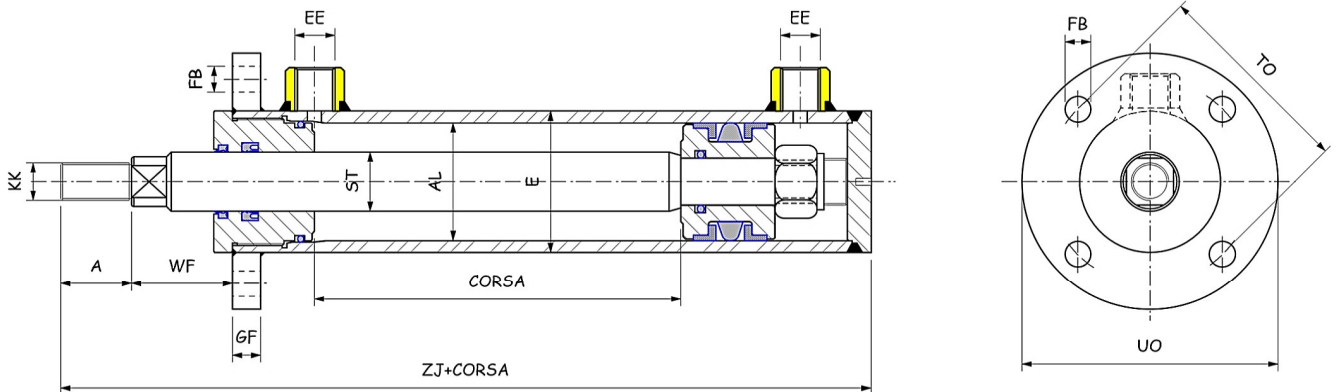
CODICE ORDINAZIONE:  
ORDERING CODE:

**INOX-DFPF.AL.ST.CORSA**  
INOX-DFPF.AL.ST.STROKE

**ESEMPIO: INOX-DFPF.050.030.0250**  
EXAMPLE: INOX-DFPF.050.030.0250

# INOX- DFFT

## CILINDRO OLEODINAMICO SALDATO - DOPPIO EFFETTO HYDRAULIC WELDED CYLINDER - DOUBLE ACTING



ØE	ØAL	ØST	CORSA	EE	KK	A	WF	FB	TO	GF	ZJ	UO
50	40	20		1/4"	M14*1,5	30	18	11	87	12	160	109
50	40	25		1/4"	M16*1,5	30	18	11	87	12	160	109
60	50	30		3/8"	M20*1,5	40	18	13	105	14	180	128
60	50	35		3/8"	M27*2	40	18	13	105	14	180	128
70	60	35		3/8"	M27*2	50	20	13	117	16	212	142
70	60	40		3/8"	M30*2	50	20	13	117	16	212	142
80	70	35		3/8"	M27*2	60	22	15	127	16	224	162
80	70	40		3/8"	M30*2	60	22	15	127	16	224	162
95	80	40		1/2"	M30*2	70	25	17	149	18	260	181
95	80	50		1/2"	M36*2	70	25	17	149	18	260	181
115	100	50		1/2"	M36*2	70	27	17	162	24	290	194
115	100	60		1/2"	M42*2	70	27	17	162	24	290	194

**PRESSIONE MASSIMA DI LAVORO 160 BAR /  
MAX WORKING PRESSURE: 160 Bar**

**CODICE ORDINAZIONE:  
ORDERING CODE:**

**INOX-DFFT.AL.ST.CORSA  
INOX-DFFT.AL.ST.STROKE**

**ESEMPIO: INOX-DFFT.050.030.0250  
EXAMPLE: INOX-DFFT.050.030.0250**