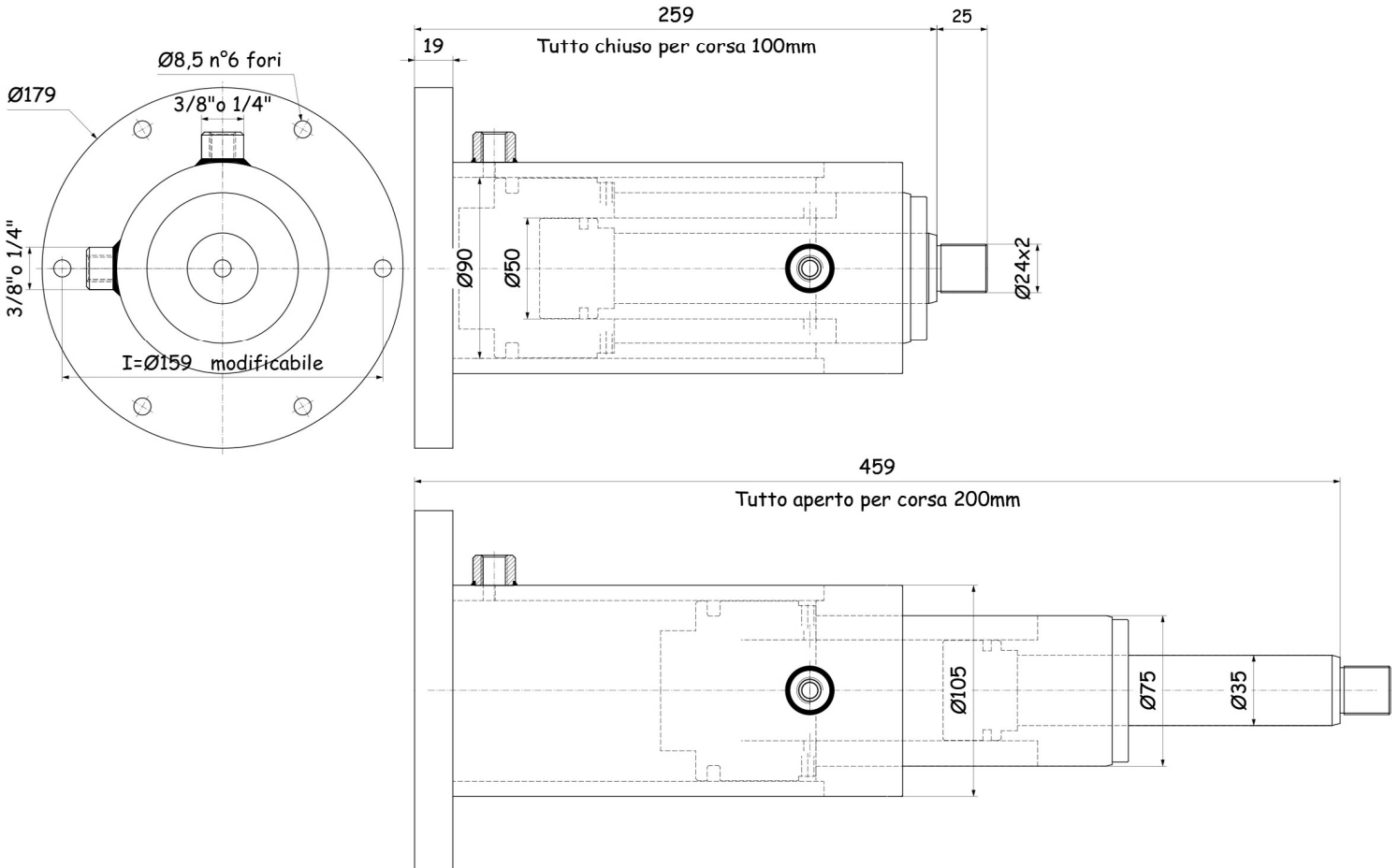


TELE-DE

CILINDRO OLEODINAMICO TELESCOPICO A DOPPIO EFFETTO
 HYDRAULIC TELESCOPIC CYLINDER DOUBLE ACTING

MAX PRESSURE
 180 BAR

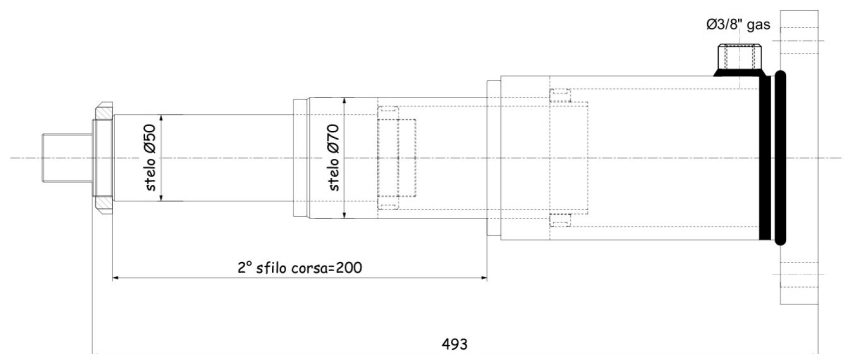
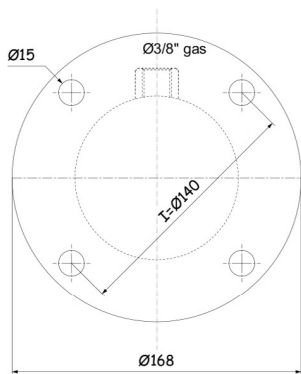
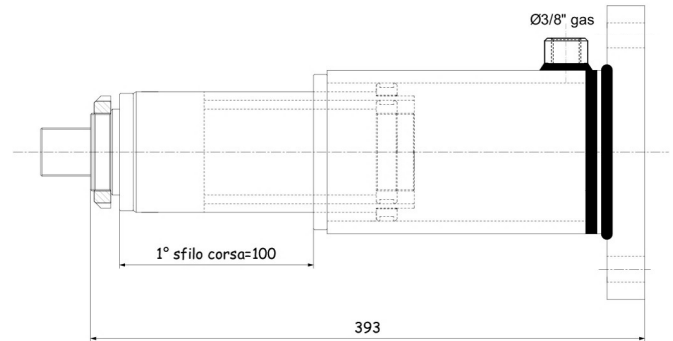
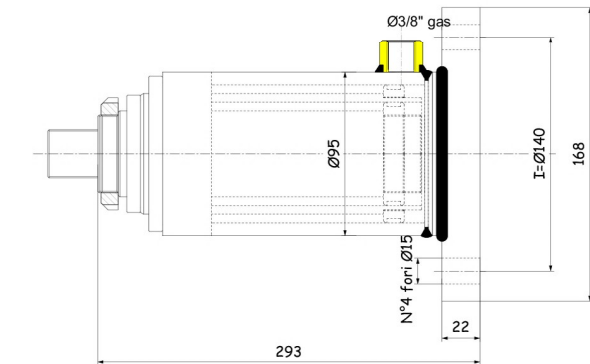


questa è la base di un cilindro già realizzato.
 Alcune quote possono essere modificate
 per maggiori informazioni chiedere al ns uff. tecnico
Oleodellavo@hotmail.com

TELE-SE

CILINDRO OLEODINAMICO TELESCOPICO A SEMPLICE EFFETTO
 HYDRAULIC TELESCOPIC CYLINDER SINGLE ACTING

MAX PRESSURE
 180 BAR



Cil. telescopico semplice effetto
 2 sfilamenti corsa tot= 200mm
 Sezione spinta su stelo Ø50=19,63cm²
 Ipotizzando pressione 130 bar: spinta=2550kg

questa è la base di un cilindro già realizzato.
 Alcune quote possono essere modificate
 per maggiori informazioni chiedere al ns uff. tecnico
 Oleodellavo@hotmail.com