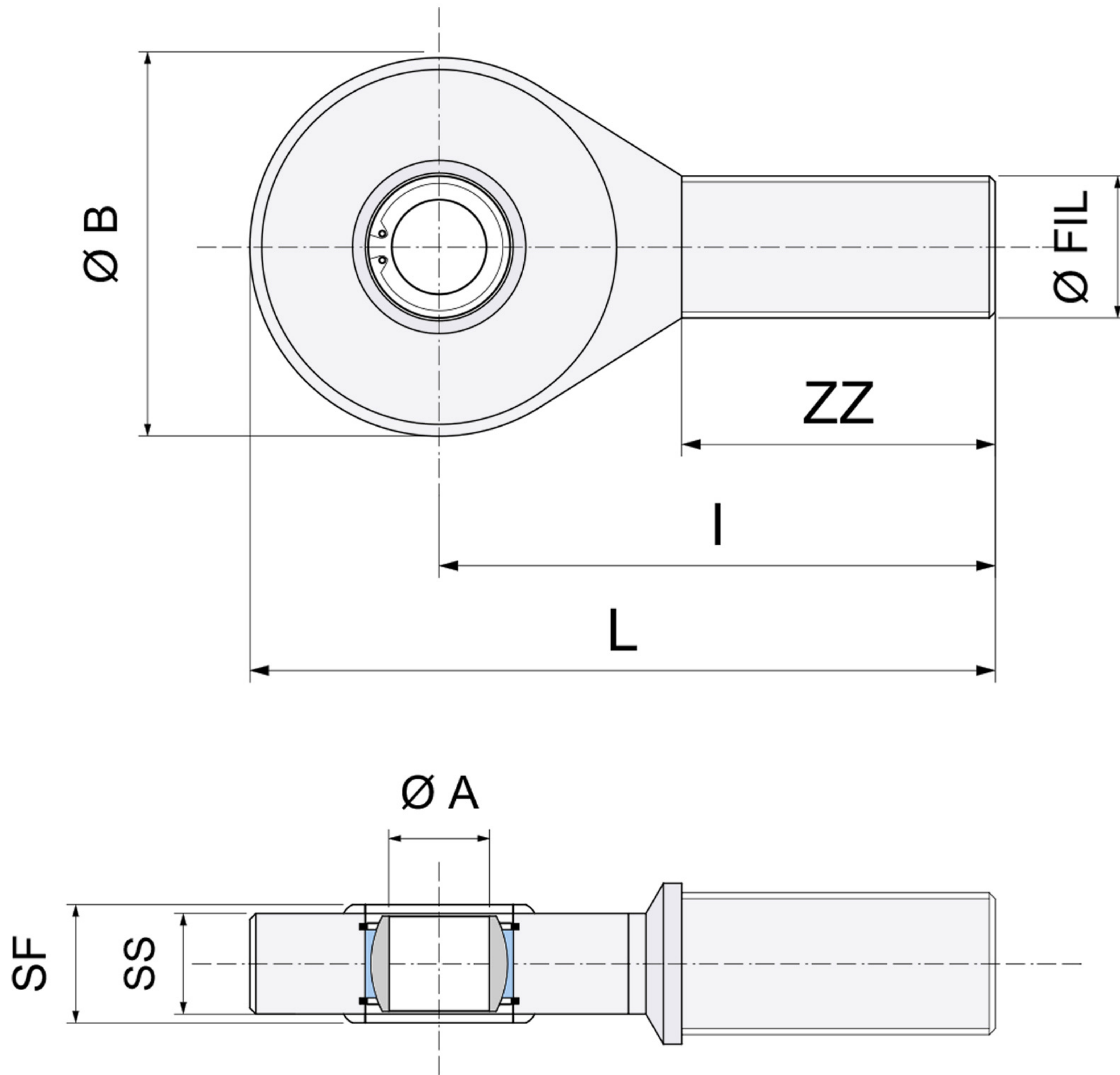


INOX
FE-U-N

TERMINALE A SNODO ISO 12240-4
BALL JOINT END ISO 12240-4



	A	I	SS	B	SF	L	FIL	ZZ
INOX-FE20-U-N	20	78	16	53	13	106.5	M20x1.5	43
INOX-FE25-U-N	25	94	20	64	17	126	M24x2	53
INOX-FE30-U-N	30	110	22	73	19	146.5	M30x2	65
INOX-FE35D-2-U-N	35	140	25	82	21	181	M36x3	82
INOX-FE40D-2-U-N	40	150	28	93	23	196	M39x3	86
INOX-FE45D-2-U-N	45	163	32	102	27	214	M42x3	94
INOX-FE50D-2-U-N	50	185	35	112	30	241	M45x3	106

Il corpo esterno è costruito in acciaio inox AISI 316 stampato ed elettrolucidato
L'uniball è costruito in AISI 420C.