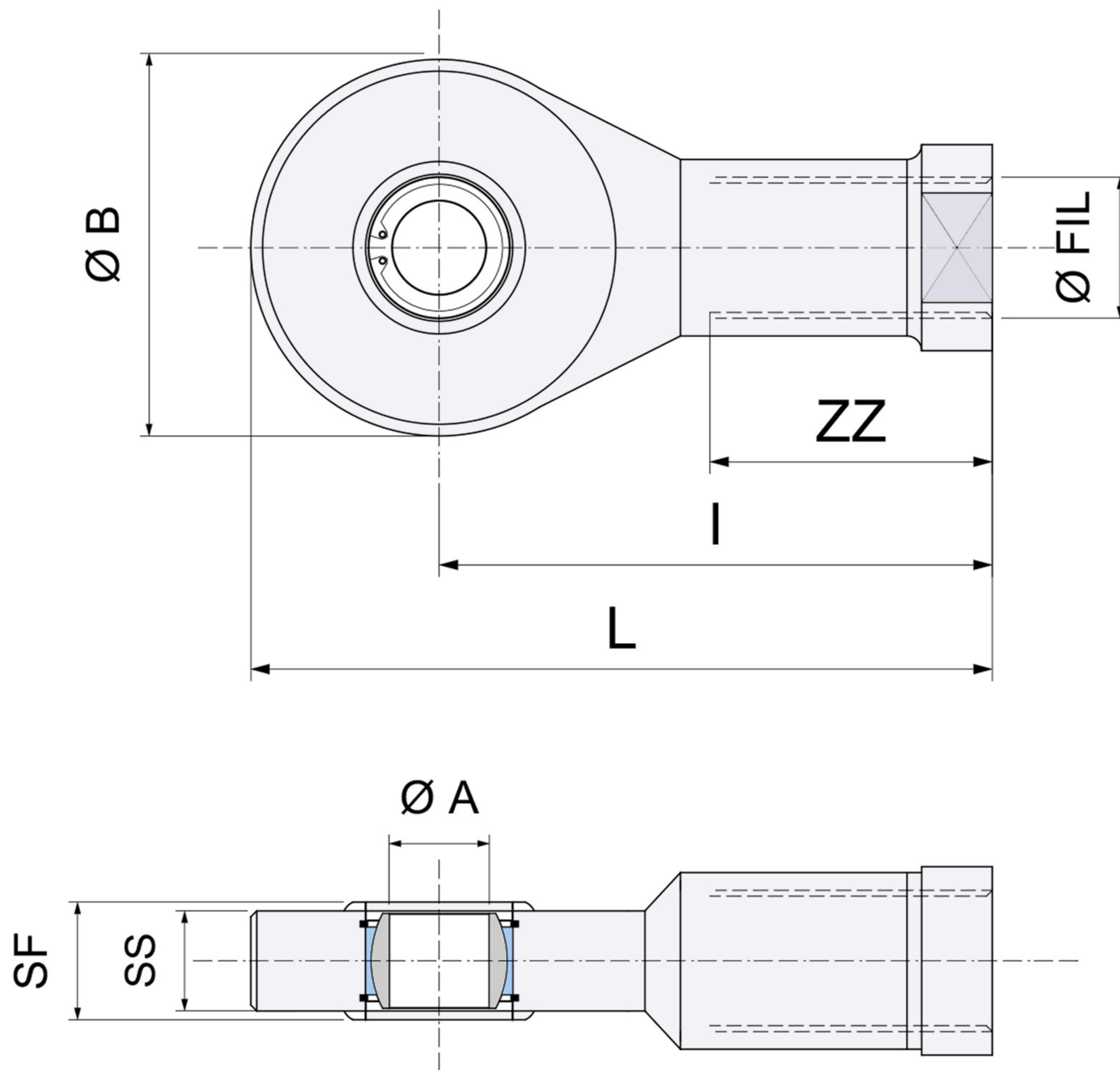


INOX
FI-U-N

TERMINALE A SNODO ISO 12240-4
BALL JOINT END ISO 12240-4



	A	I	SS	B	SF	L	FIL	ZZ
FI20D	20	77	16	53	13	103.5	M20x1.5	40
FI25D	25	94	20	64	17	126	M24x2	48
FI30D	30	110	22	73	19	146.5	M30x2	56
FI35D-2RS	35	125	25	82	21	166	M36x3	60
FI40D-2RS	40	142	28	94	23	188	M39x3	65
FI45D-2RS	45	145	32	102	27	196	M42x3	65
FI50D-2RS	50	160	35	112	30	216	M45x3	68

Il corpo esterno è costruito in acciaio inox AISI 316 stampato ed elettrolucidato
L'uniball è costruito in AISI 420C.