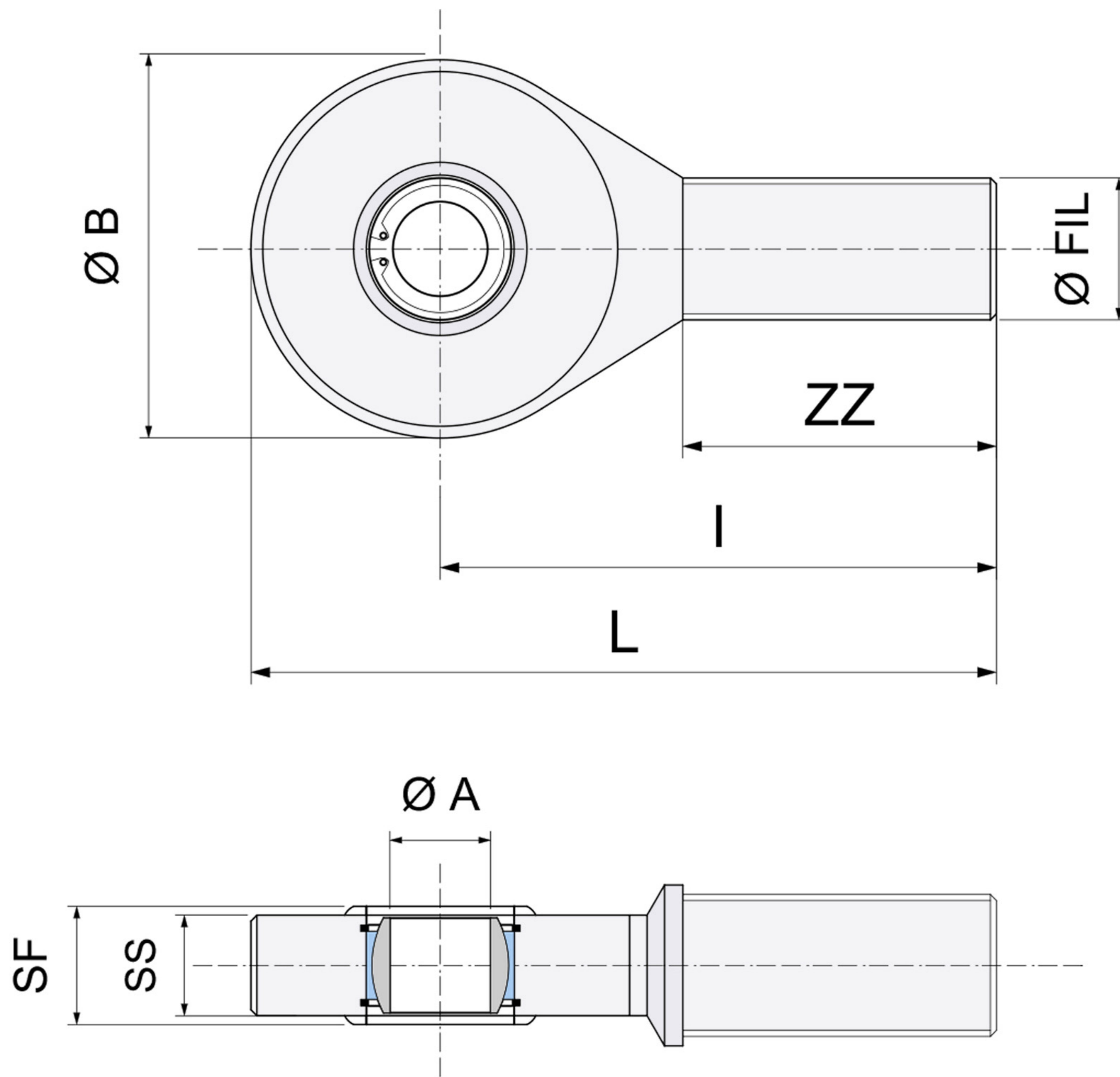


INOX
PFE-U-N

TERMINALE A SNODO ISO 12240-4
BALL JOINT END ISO 12240-4



	A	SS	SF	B	FIL	I	ZZ
PFE5U-N/I	5	8	7	18	M5x0.8	33	20
PFE6U-N/I	6	9	7	20	M6x1	36	22
PFE8U-N/I	8	12	9	24	M8x1.25	42	25
PFE10U-N/I	10	14	11	28	M10x1.5	48	29
PFE12U-N/I	12	16	12	32	M12x1.75	54	33
PFE14U-N/I	14	19	14	36	M14x2	60	36
PFE16U-N/I	16	21	15	42	M16x2	66	40
PFE20U-N/I	20	25	18	50	M20x1.5	78	47

Il corpo esterno è costruito in acciaio inox AISI 304 stampato ed elettrolucidato
L'uniball è costruito in AISI 420C.