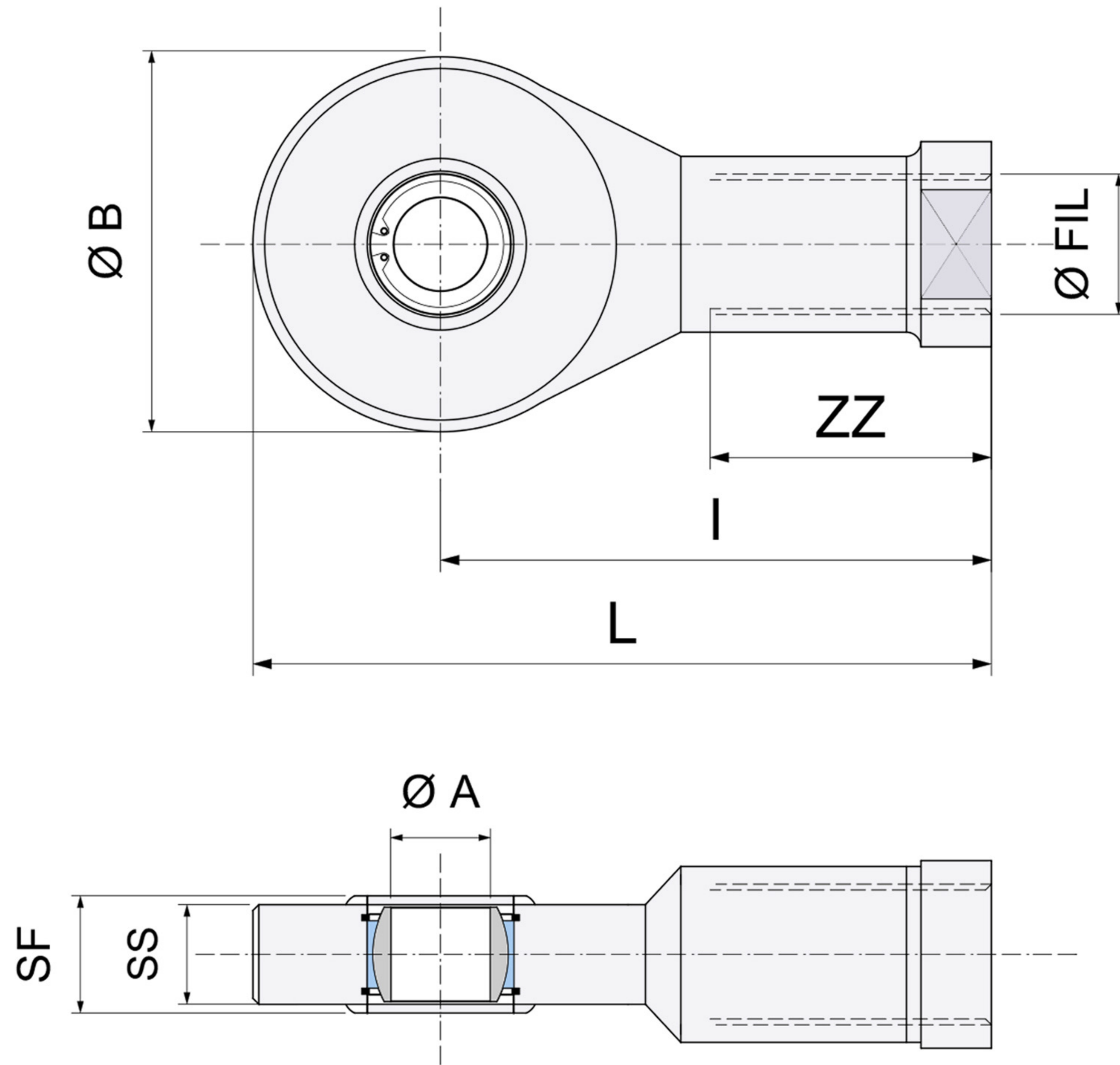


INOX
PFI-U-N

TERMINALE A SNODO ISO 12240-4
BALL JOINT END ISO 12240-4



	A	SS	SF	B	FIL	I	ZZ
PFI5U-N/I	5	8	7	18	M5x0.08	27	8
PFI6U-N/I	6	9	7	20	M6x1	30	9
PFI8U-N/I	8	12	9	24	M8x1.25	36	12
PFI10U-N/I	10	14	11	28	M10x1.5	43	15
PFI10.1U-N/I	10	14	11	28	M10x1.25	43	15
PFI12U-N/I	12	16	12	32	M12x1.75	50	18
PFI12.1U-N/I	12	16	12	32	M12x1.25	50	18
PFI14U-N/I	14	19	14	36	M14x2	57	21
PFI16U-N/I	16	21	15	42	M16x2	64	24
PFI16.1U-N/I	16	21	15	42	M16x1.5	64	24
PFI20U-N/I	20	25	18	50	M20x1.5	77	30

Il corpo esterno è costruito in acciaio inox AISI 304 stampato ed elettrolucidato
L'uniball è costruito in AISI 420C.