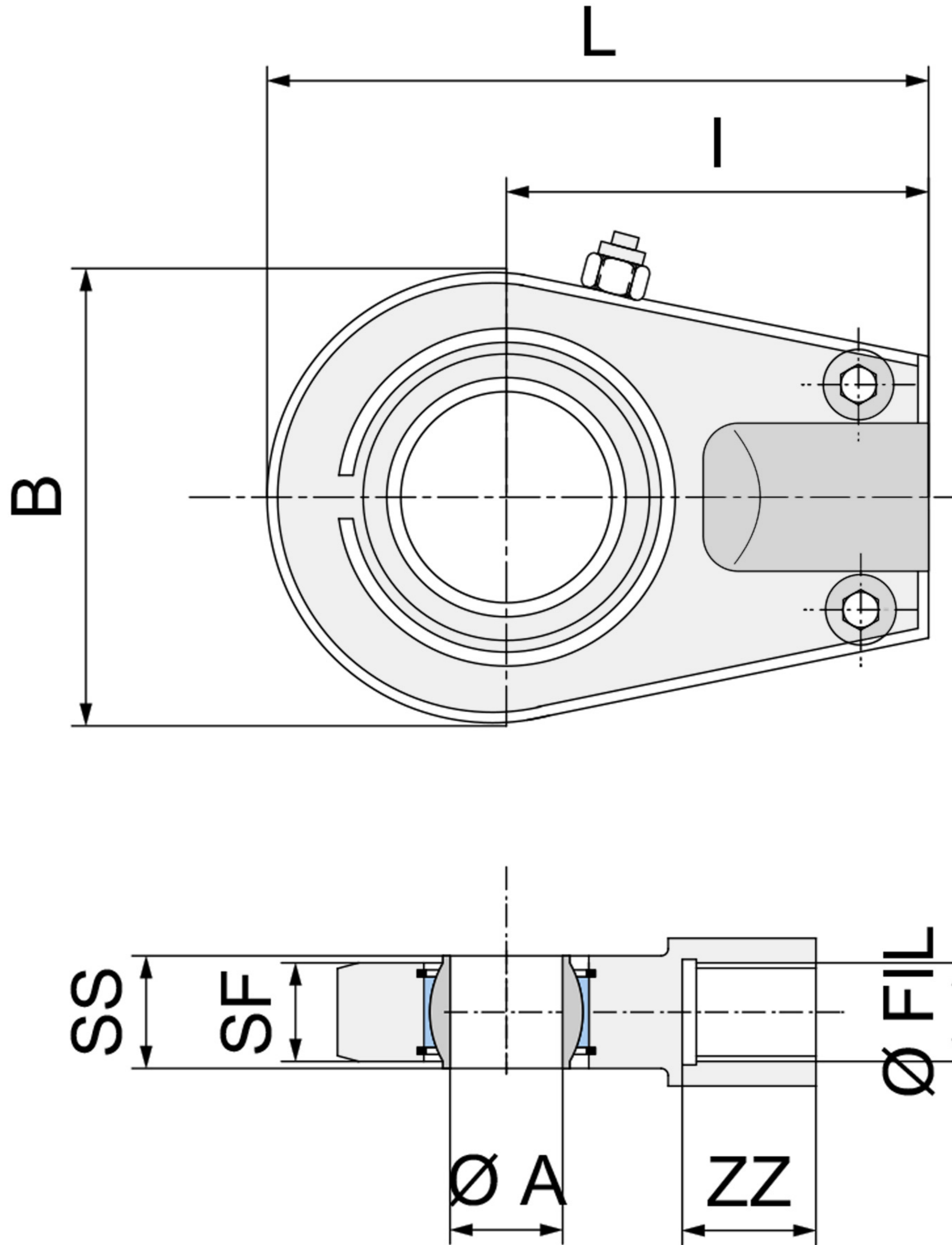


INOX
PR-U-N

TERMINALE A SNODO ISO 12240-4
BALL JOINT END ISO 12240-4



	A	I	SS	B	SF	L	F	ZZ
INOX-PR20U-N	20	50	16	56	19	80	M16X1.5	17
INOX-PR25U-N	25	50	20	56	23	80	M16X1.5	17
INOX-PR30U-N	30	60	22	64	28	94	M22X1.5	23
INOX-PR35U-N	35	70	25	78	30	112	M28X1.5	29
INOX-PR40U-N	40	85	28	94	35	135	M35X1.5	36
INOX-PR50U-N	50	105	35	116	40	168	M45X1.5	46

Il corpo esterno è costruito in acciaio inox AISI 316 stampato ed elettrolucidato
L'uniball è costruito in AISI 420C.