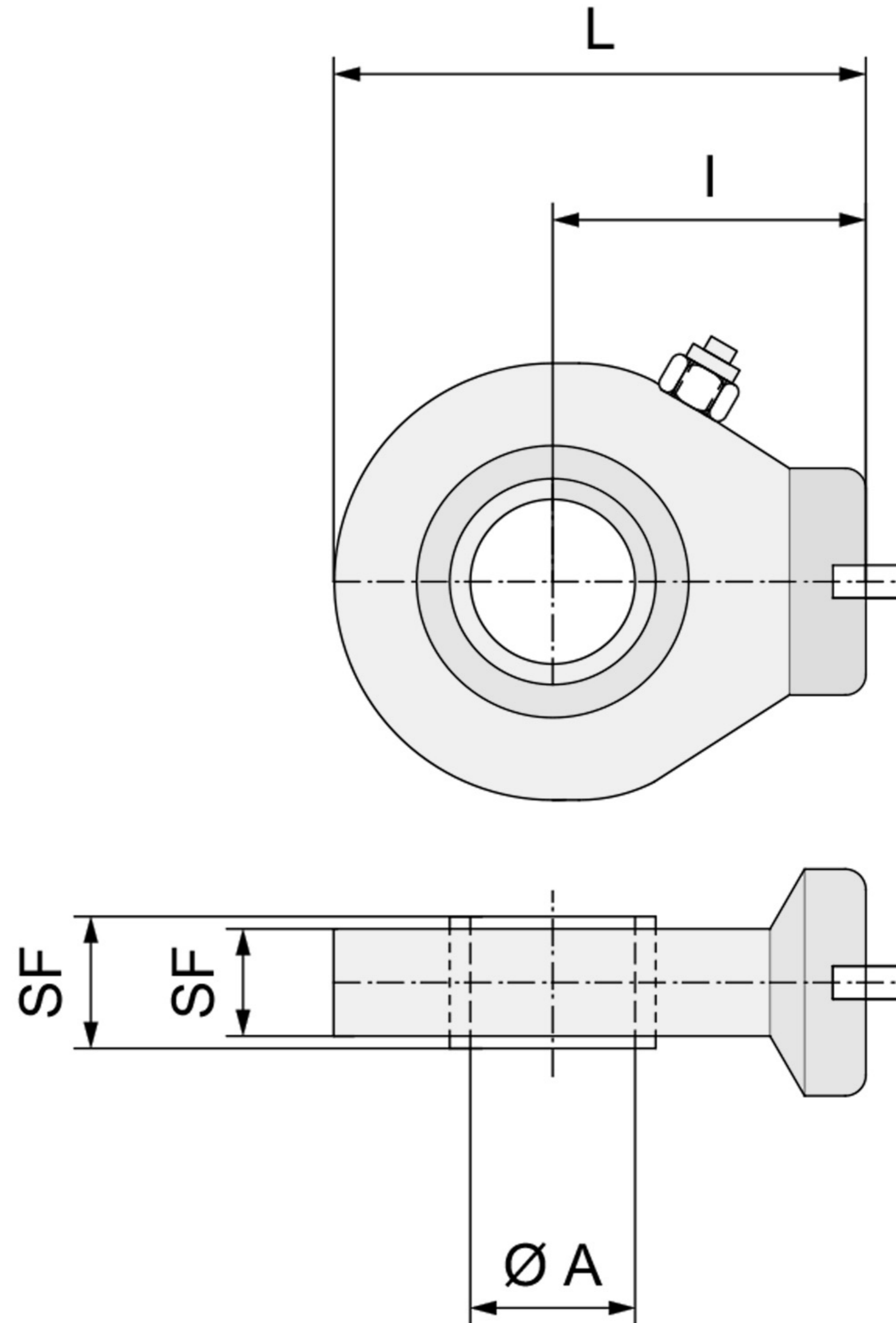


INOX
SC-N

TERMINALE A SNODO ISO 12240-4
BALL JOINT END ISO 12240-4



	A	SS	I	L	SF
INOX-S20C	20	16	38	65	13
INOX-S25C	25	20	45	77	17
INOX-S30C	30	22	51	88	19
INOX-S35C	35	25	61	102	21
INOX-S40C	40	28	69	115	23
INOX-S45C	45	32	77	128	27
INOX-S50C	50	35	88	144	30

Il corpo esterno è costruito in acciaio inox AISI 316 stampato ed elettrolucidato
L'uniball è costruito in AISI 420C.