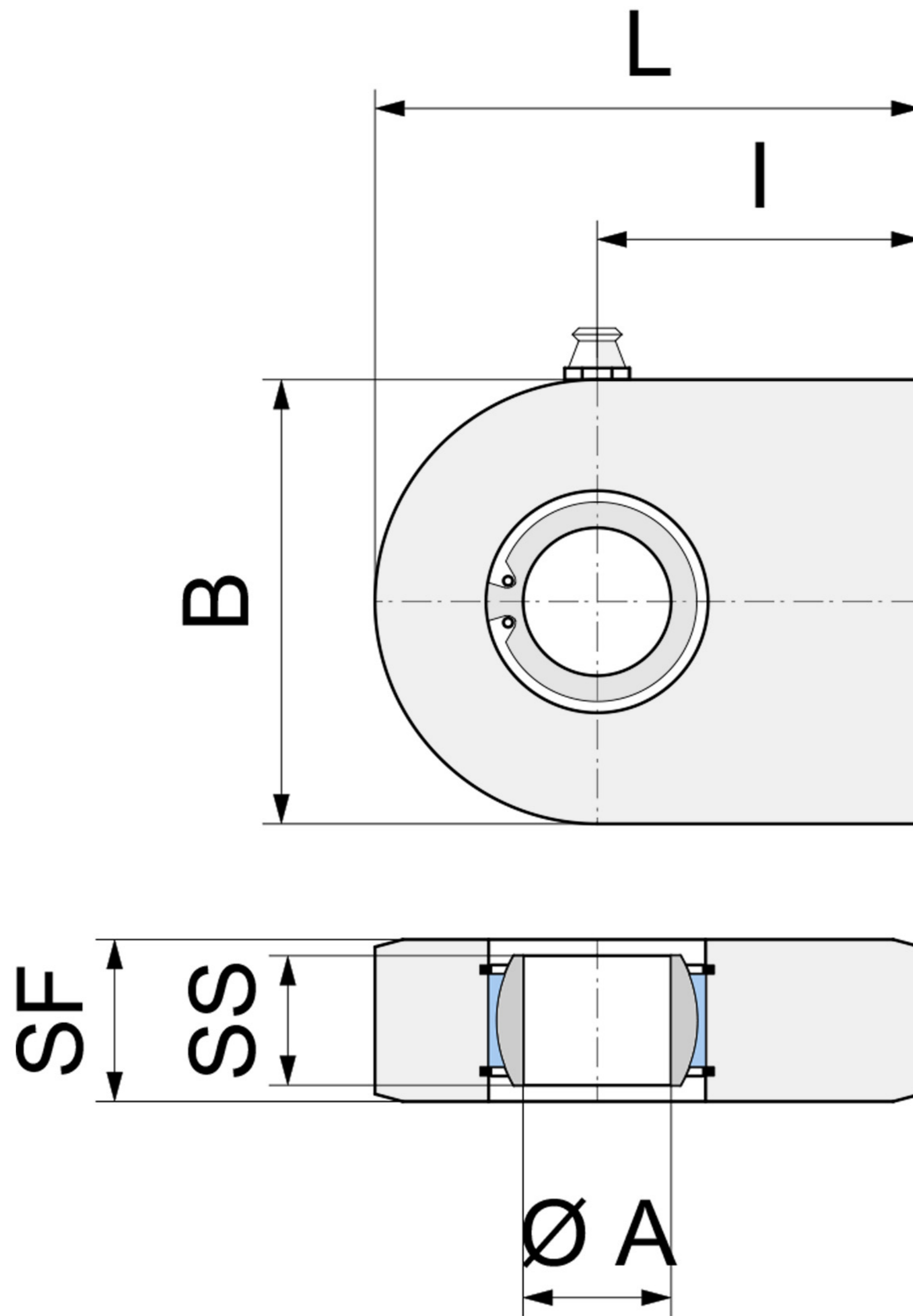


INOX
SN-N

TERMINALE A SNODO ISO 12240-4
BALL JOINT END ISO 12240-4



	A	SS	I	B (LARGHEZZA)	SF	L
INOX-S20N	20	16	38	50	19	63
INOX-S25N	25	20	45	55	23	72.5
INOX-S30N	30	22	51	65	28	83.5
INOX-S35N	35	25	61	83	30	102.5
INOX-S40N	40	28	69	100	35	119
INOX-S45N	45	32	77	110	40	132
INOX-S50N	50	35	88	123	40	149.5

Il corpo esterno è costruito in acciaio inox AISI 316 stampato ed elettrolucidato
L'uniball è costruito in AISI 420C.