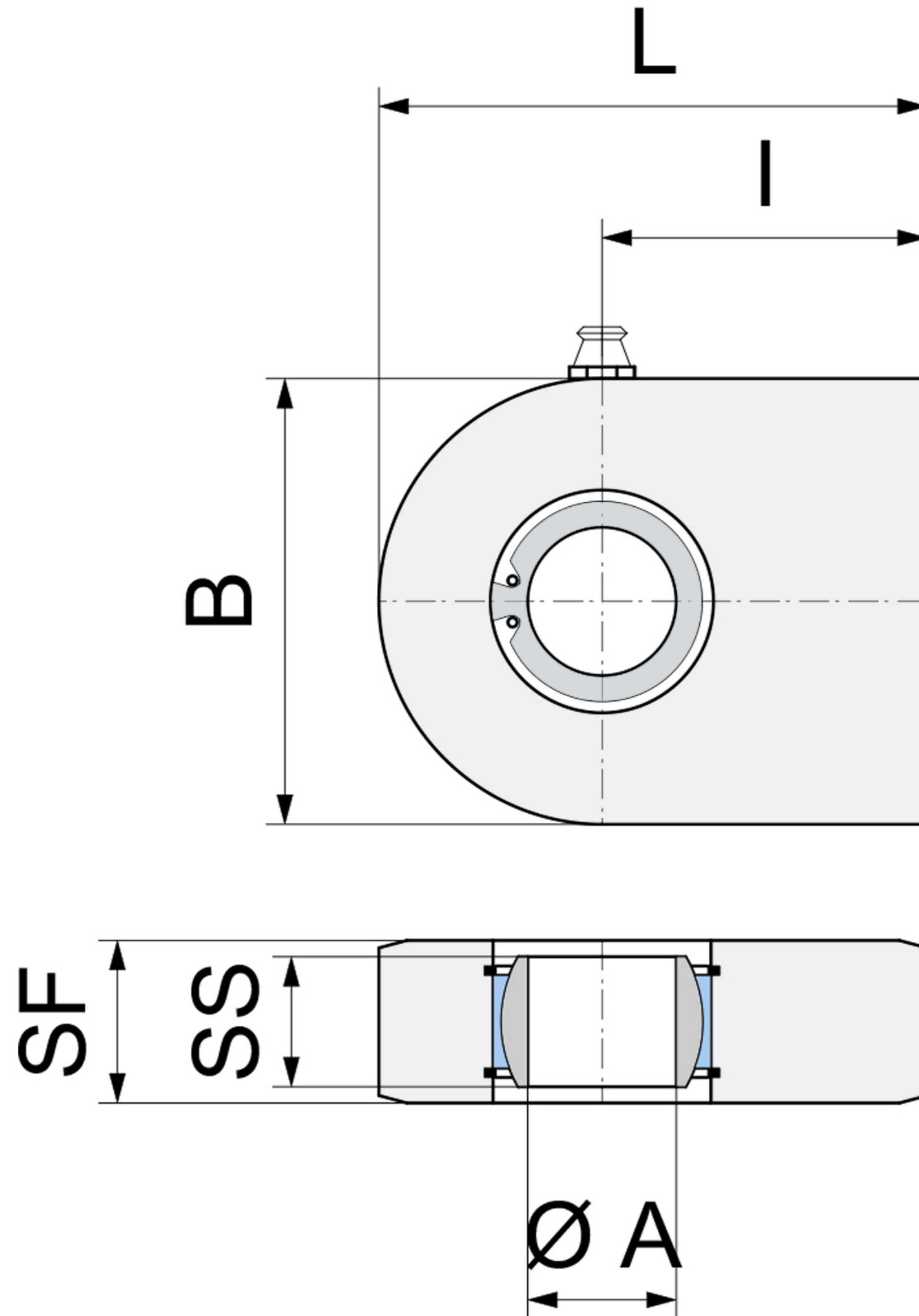


PN-CE

TERMINALE A SNODO ISO 12240-1
BALL JOINT END ISO 12240-1



	A	SS	I	B (LARGHEZZA)	SF	L
PN20-CE	20	20	38	50	19	63
PN25-CE	25	25	45	55	23	72.5
PN32-CE	32	32	65	70	27	83.5
PN40-CE	40	40	69	100	35	102.5
PN50-CE	50	50	88	123	40	132
PN63-CE	63	63	107	145	50	170
PN70-CE	70	70	115	164	55	197
PN80-CE	80	80	141	180	60	231
PN90-CE	90	90	150	226	65	263
PN100-CE	100	100	170	250	70	295
PN110-CE	110	110	185	295	80	332.5
PN125-CE	125	125	210	360	90	390