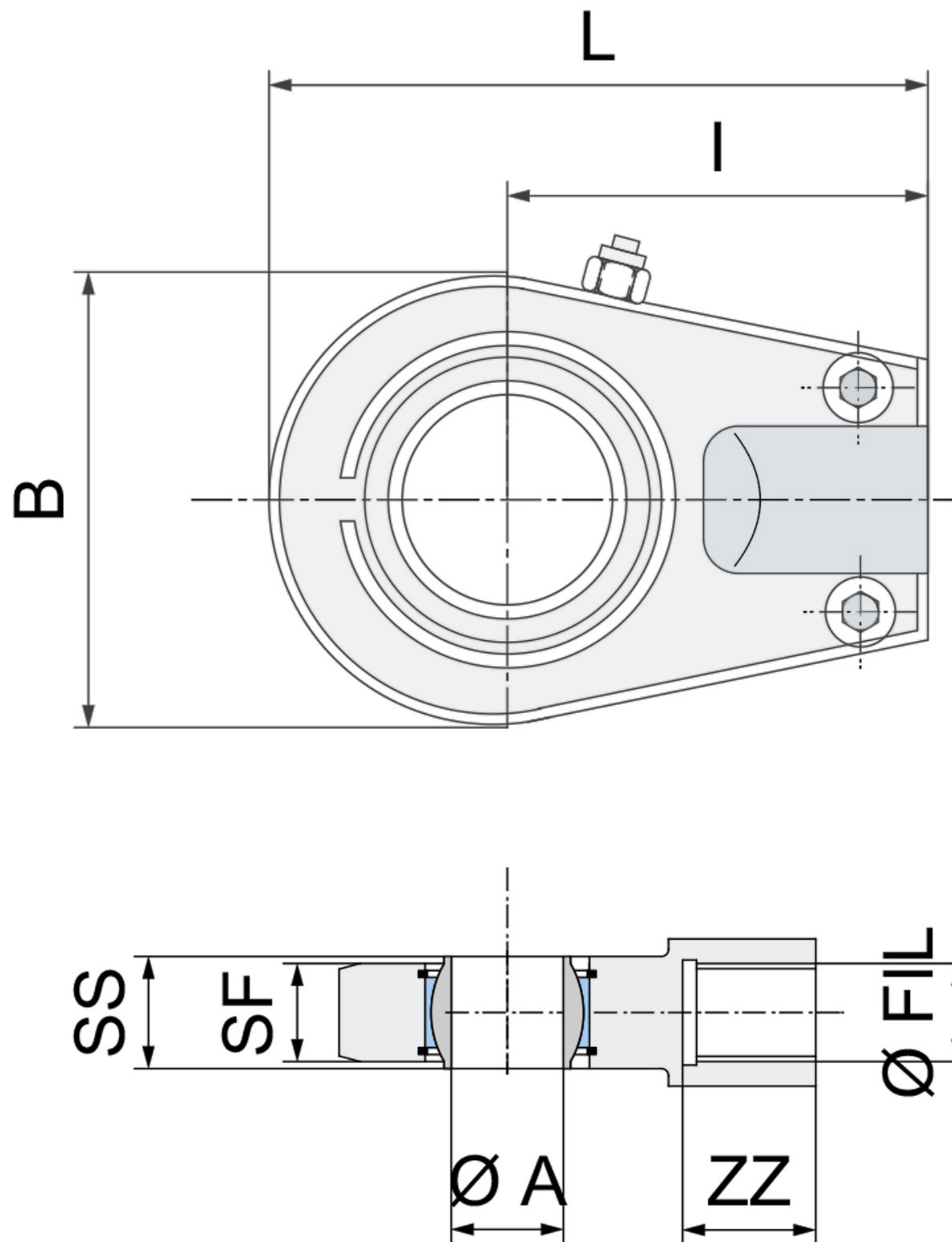


# PR-U-FO

**TERMINALE A SNODO ISO 12240-1**  
 BALL JOINT END ISO 12240-1



	A	I	SS	B	SF	L	FIL	ZZ (L FIL)
PR17-U-FO	17	50	20	56	19	80	M16X1.5	17
PR20U-FO	20	50	25	56	23	80	M16X1.5	17
PR25U-FO	25	60	28	64	28	94	M22X1.5	23
PR30U-FO	30	70	32	78	30	112	M28X1.5	29
PR35U-FO	35	85	35	94	35	135	M35X1.5	36
PR45U-FO	40	105	40	116	40	168	M45X1.5	46
PR50U-FO	50	130	56	130	50	200	M58X1.5	59
PR60U-FO	60	150	63	157	55	232	M65X1.5	66
PR70U-FO	70	170	70	178	60	265	M80X2	81
PR80U-FO	80	210	75	210	65	323	M100X2	101
PR90U-FO	90	235	85	234	70	360.7	M110X2	111
PR100U-FO	100	265	85	270	80	408.2	M120X3	125
PR110U-FO	110	310	100	342	90	490	M130X3	135